

Dell Studio XPS™ 435MT 서비스 설명서

[기술 개요](#)

[시작하기 전에](#)

[컴퓨터 덮개 교체](#)

[전면 패널 교체](#)

[메모리 모듈 교체](#)

[PCI Express 카드 장착](#)

[드라이브 교체](#)

[전면 I/O 패널 장착](#)

[팬 교체](#)

[프로세서 장착](#)

[시스템 보드 교체](#)


[전지 교체](#)


[전원 공급 장치 장착](#)


[고무발 장착](#)

[시스템 설치](#)

주, 주의 및 경고

 **주:** 주는 컴퓨터를 보다 효율적으로 사용할 수 있는 중요한 정보를 제공합니다.

 **주의:** 주의는 하드웨어 손상이나 데이터의 유실 위험을 지적하고, 문제를 사전에 방지하는 방법에 대해 설명합니다.

 **경고:** 경고는 재산상의 피해나 심각한 부상 또는 사망을 유발할 수 있는 위험이 있음을 알려줍니다.

이 문서의 정보는 사전 통보 없이 변경될 수 있습니다.
© 2008 Dell Inc. 저작권 본사 소유.

Dell Inc.의 서면 승인 없이 어떠한 방식으로든 본 자료를 무단 복제하는 행위는 엄격히 금지됩니다.

본 설명서에 사용된 상표인 Dell, DELL 로고 및 Studio XPS는 Dell Inc.의 상표입니다; Intel은 등록 상표이며, SpeedStep은 미국 및 기타 국가에서 Intel Corporation의 상표입니다; Microsoft 및 Windows는 미국 및/또는 기타 국가에서 Microsoft Corporation의 상표 또는 등록 상표입니다.

특정 회사의 표시나 회사명 또는 제품을 지칭하기 위해 다른 상표나 상호를 본 설명서에서 사용할 수도 있습니다. Dell Inc.는 자사가 소유하고 있는 것 이외에 기타 모든 상표 및 상호에 대한 어떠한 소유권도 없습니다.

모델 DCMMF

2008년 10월 Rev. A00

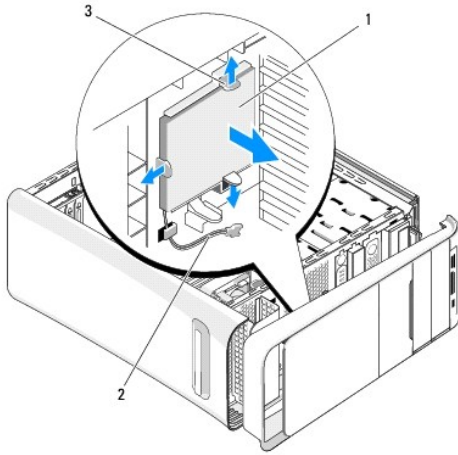
[목록 페이지로 돌아가기](#)

표지가 붙은 백라이트 교체

Dell Studio XPS™ 435T/9000 서비스 설명서

⚠ 경고: 컴퓨터 내부 작업을 시작하기 전에 컴퓨터와 함께 제공된 안전 정보를 숙지하십시오. 추가 안전 모범 사례 정보는 www.dell.com/regulatory_compliance에 나온 Regulatory Compliance(규정 준수) 홈페이지를 참조하십시오.

1. [시작하기 전에](#)의 절차를 따릅니다.
2. 컴퓨터 덮개를 분리합니다([컴퓨터 덮개 교체](#) 참조).
3. 전면 패널을 분리합니다([전면 패널 교체](#) 참조).
4. 램을 눌러 표지가 붙은 백라이트를 분리하고 전면 패널에서 표지가 붙은 백라이트를 들어올려 꺼냅니다.



1	표지가 붙은 백라이트	2	표지가 붙은 백라이트 케이블
3	램(3)		

5. 표지가 붙은 백라이트를 다시 장착하려면 표지가 붙은 백라이트 구멍을 전면 패널의 영사 쪽에 맞춥니다.
6. 딸깍하는 소리가 날 때까지 표지가 붙은 백라이트를 제자리로 누릅니다.
7. 표지가 붙은 백라이트 케이블을 다시 연결합니다.
8. 전면 패널을 장착합니다([전면 패널 교체](#) 참조).
9. 컴퓨터 덮개를 다시 씌웁니다([컴퓨터 덮개 교체](#) 참조).

[목록 페이지로 돌아가기](#)

[목차 페이지로 돌아가기](#)

시작하기 전에

Dell Studio XPS™ 435MT 서비스 설명서

- [기술 사양](#)
- [권장 도구](#)
- [컴퓨터 끄기](#)
- [안전 지침](#)

이 장에서는 컴퓨터 구성 요소의 분리 및 설치 절차에 대해 설명합니다. 특별한 언급이 없는 한, 각 절차의 전제 조건은 다음과 같습니다.

1. [컴퓨터 끄기](#) 및 [안전 지침](#)에 설명된 단계를 수행했습니다.
1. 컴퓨터와 함께 제공된 안전 정보를 읽었습니다.
1. 분리 절차를 역순으로 수행하여 구성 요소를 다시 장착하거나 별도로 구입한 경우 해당 구성 요소를 설치할 수 있습니다.

기술 사양

컴퓨터 기술 사양에 대한 내용은 컴퓨터와 함께 제공된 [설치 안내서](#)를 참조하거나 Dell 지원 웹 사이트 support.dell.com을 참조하십시오.

권장 도구

이 설명서의 절차를 수행하는 데 필요한 도구는 다음과 같습니다.

1. 소형 일자 드라이버
1. 소형 십자 드라이버
1. 소형 플라스틱 스크라이브
1. Dell 지원 웹 사이트(support.dell.com)에 있는 플래시 BIOS 실행 가능한 업데이트 프로그램

컴퓨터 끄기

△ 주의: 데이터 손실을 방지하려면 컴퓨터를 끄기 전에 열려 있는 모든 파일을 저장하고 닫은 후 열려 있는 모든 프로그램을 종료하십시오.

1. 운영 체제를 종료합니다.
2. 컴퓨터 및 연결된 모든 장치의 전원이 꺼져 있는지 확인합니다. 운영 체제를 종료할 때 컴퓨터 및 연결된 장치의 전원이 자동으로 꺼지지 않으면 전원 단추를 4초 정도 눌러 꺼줍니다.

안전 지침

컴퓨터가 손상되지 않도록 보호하고 안전하게 작업하려면 다음 안전 지침을 따릅니다.

- ⚠ 경고:** 컴퓨터 내부 작업을 시작하기 전에 컴퓨터와 함께 제공된 안전 정보를 읽어보십시오. 자세한 안전 모범 사례 정보는 Regulatory Compliance(규정 준수)를 [페이지\(www.dell.com/regulatory_compliance\)](http://www.dell.com/regulatory_compliance)를 참조하십시오.
- △ 주의:** 컴퓨터 수리 작업은 공인된 서비스 기술자만 수행해야 합니다. Dell™에서 공인하지 않은 서비스 작업으로 인한 손상에 대해서는 보증을 받을 수 없습니다.
- △ 주의:** 케이블을 분리할 경우 케이블을 직접 잡지 말고 해당 커넥터나 당김 램을 잡고 분리하십시오. 일부 케이블에는 잠금 장치가 있는 커넥터가 달려 있으므로 이와 같은 종류의 케이블을 분리하는 경우에는 잠금 램을 누르고 분리합니다. 커넥터를 잡아 당길 때에는 커넥터 핀이 구부러지지 않도록 수평으로 잡아 당기십시오. 케이블을 연결하기 전에 두 커넥터의 방향이 올바르게 정렬되었는지도 확인하십시오.
- △ 주의:** 컴퓨터가 손상되지 않도록 하려면 컴퓨터 내부에서 작업하기 전에 다음 단계를 수행하십시오.
 1. 컴퓨터 덮개가 굽히지 않도록 작업대 표면이 평평하고 깨끗한지 확인합니다.
 2. 컴퓨터를 끕니다([컴퓨터 끄기](#) 참조).

△ **주의:** 네트워크 케이블을 분리하려면 먼저 컴퓨터에서 케이블을 분리한 다음 네트워크 장치에서 케이블을 분리하십시오.

3. 컴퓨터에 연결된 전화선이나 네트워크 케이블을 모두 분리합니다.
4. 컴퓨터 및 연결된 모든 장치의 플러그를 전원 콘센트에서 분리합니다.
5. 시스템 플러그를 분리하지 않고 전원 단추를 누른 상태에서 시스템 보드를 접지합니다.

△ **주의:** 컴퓨터 내부의 부품을 만지기 전에 컴퓨터 뒷면의 금속처럼 도색되지 않은 금속 표면을 만져 감전을 방지하십시오. 작업하는 동안 도색되지 않은 금속 표면을 주기적으로 만져 내부 구성요소를 손상시킬 수 있는 정전기를 제거합니다.

[목록 페이지로 돌아가기](#)

PCI Express 카드 장착

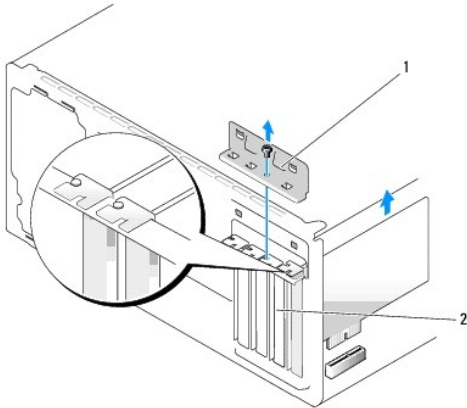
Dell Studio XPS™ 435MT 서비스 설명서

- [PCI Express 카드 제거](#)
- [PCI Express 카드 설치](#)
- [카드 고정 브래킷 장착](#)
- [PCI Express 카드를 분리 또는 설치한 후 컴퓨터 구성](#)

⚠ 경고 컴퓨터 내부 작업을 시작하기 전에 컴퓨터와 함께 제공된 안전 정보를 읽어보십시오. 자세한 안전 모범 사례 정보는 Regulatory Compliance(규정 준수) 홈 페이지(www.dell.com/regulatory_compliance)를 참조하십시오.

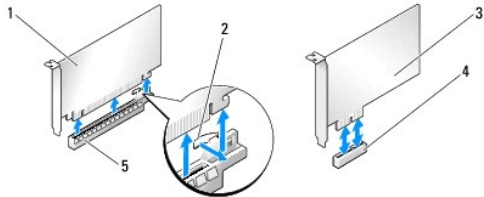
PCI Express 카드 제거

1. 운영 체제에서 PCI Express 카드 드라이버 및 소프트웨어를 제거합니다. 자세한 내용은 [설치 안내서](#)를 참조하십시오.
2. [시작하기 전에](#)에 설명된 절차를 따릅니다.
3. 컴퓨터 덮개를 분리합니다([컴퓨터 덮개 교체](#) 참조).
4. 카드 고정 브래킷을 고정하는 나사를 분리합니다.
5. 카드 고정 브래킷을 들어 올려 안전한 곳에 보관합니다.



1	카드 고정 브래킷	2	필러 브래킷
---	-----------	---	--------

6. 필요한 경우, 카드에 연결된 모든 케이블을 분리합니다.
7. 고정 탭을 누르고 카드의 위쪽 모서리를 잡고 커넥터에서 빼내십시오.



1	PCI Express x16 카드	2	고정 탭
---	--------------------	---	------

3	PCI Express x1 카드	4	PCI Express x1 카드 슬롯
5	PCI Express x16 카드 슬롯		

8. 기존 카드를 장착하는 경우 [PCI Express 카드 설치의 단계 6](#)으로 갑니다.

△ 주의: 컴퓨터의 FCC 인증을 준수하려면 빈 카드 슬롯 구멍에 필터 브래킷을 설치해야 합니다. 또한 브래킷은 컴퓨터에 먼지와 오물이 들어오지 않도록 보호해 줍니다.

9. 빈 카드 슬롯 구멍에 필터 브래킷을 설치합니다.

10. 카드 고정 브래킷을 다시 장착합니다([카드 고정 브래킷 장착](#) 참조).

11. 컴퓨터 덮개를 다시 장착합니다([컴퓨터 덮개 교체](#) 참조).

12. 컴퓨터 및 장치를 전원 콘센트에 연결한 다음 전원을 켭니다.

13. 분리 절차를 완료하려면 [PCI Express 카드를 분리 또는 설치한 후 컴퓨터 구성](#)을 참조하십시오.

PCI Express 카드 설치

1. [시작하기 전에](#)에 설명된 절차를 따릅니다.

2. 컴퓨터 덮개를 분리합니다([컴퓨터 덮개 교체](#) 참조).

3. 카드 고정 브래킷을 고정하는 나사를 분리합니다.

4. 카드 고정 브래킷을 들어 올려 안전한 곳에 보관합니다.

5. 필터 브래킷을 분리하여 카드 슬롯 구멍을 만듭니다.

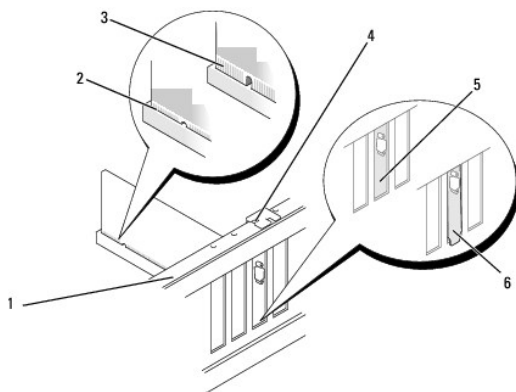
6. 카드를 설치할 준비를 합니다.

카드 구성, 사용자 정의 및 카드의 내부 연결에 대한 내용은 카드와 함께 제공된 설명서를 참조하십시오.

7. 카드를 커넥터에 맞춥니다.

🔍 주: PCI Express 카드를 x16 커넥터에 설치할 경우 고정 슬롯이 고정 탭과 맞춰지는지 확인합니다.

8. 카드를 커넥터에 놓고 아래로 단단히 누릅니다. 카드가 슬롯에 완전히 끼워졌는지 확인합니다.



1	맞춤 막대	2	완전히 장착된 카드
3	완전히 장착되지 않은 카드	4	정렬 가이드

5	슬롯 내부의 브래킷	6	슬롯 외부에 걸린 브래킷
---	------------	---	---------------

9. 카드 고정 브래킷을 다시 장착합니다([카드 고정 브래킷 장착](#) 참조).

△ 주의: 카드 위나 뒤에 카드 케이블을 배선하지 마십시오. 카드 위로 케이블을 배선하면 컴퓨터 덮개가 제대로 닫히지 않거나 장치가 손상될 수 있습니다.

10. 카드에 접속할 모든 케이블을 연결합니다.

카드의 케이블 연결에 대한 자세한 내용은 카드 설명서를 참조하십시오.

11. 컴퓨터 덮개를 다시 장착합니다([컴퓨터 덮개 교체](#) 참조).

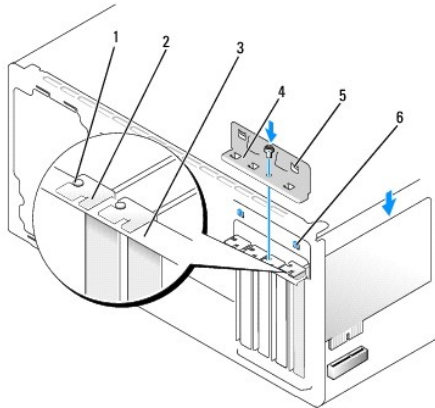
12. 컴퓨터 및 장치를 전원 콘센트에 연결한 다음 전원을 켭니다.

13. 설치 절차를 완료하려면 [PCI Express 카드를 분리 또는 설치한 후 컴퓨터 구성](#)을 참조하십시오.

카드 고정 브래킷 장착

카드 고정 브래킷 나사를 재설치할 때 주의할 점:

- 1. 카드 또는 필터 브래킷 상단의 노치가 정렬 가이드에 맞는지 여부
- 1. 모든 카드 및 필터 브래킷의 상단과 정렬 막대가 일치하는지 여부
- 1. 가이드 클램프는 가이드 노치와 정렬되어 있습니다.



1	정렬 가이드	2	필터 브래킷
3	맞춤 막대	4	카드 고정 브래킷
5	가이드 클램프(2개)	6	가이드 노치 (2)

PCI Express 카드를 분리 또는 설치한 후 컴퓨터 구성

주: 커넥터 위치에 대한 자세한 내용은 [설치 안내서](#)를 참조하십시오. 카드의 드라이버 및 소프트웨어 설치에 대한 내용은 카드와 함께 제공된 설명서를 참조하십시오.

	설치 후	분리 후
사운드 카드	<ol style="list-style-type: none"> 1. System Setup을 시작합니다(시스템 설치 참조). 2. Advanced Chipset Features (고급 칩셋 기능)로 가서 Onboard Audio Controller(온보드 오디오 컨트롤러)를 선택한 다음 설정을 Disabled(사용 안 함)로 변경합니다. 3. 외부 오디오 장치를 사운드 카드의 커넥터에 연결합니다. 	<ol style="list-style-type: none"> 1. System Setup을 시작합니다(시스템 설치 참조). 2. Advanced Chipset Features (고급 칩셋 기능)로 가서 Onboard Audio Controller (온보드 오디오 컨트롤러)를 선택한 다음 설정을 Enabled (사용)로 변경합니다. 3. 외부 오디오 장치를 컴퓨터의 후면 패널 커넥터에 연결합니다.

네트워크 카드

1. System Setup을 시작합니다([시스템 설치](#) 참조).
2. **Advanced Chipset Features** (고급 칩셋 기능)로 가서 **Onboard LAN Controller** (온보드 LAN 컨트롤러)를 선택한 다음 설정을 **Disabled** (사용 안 함)로 변경합니다.
3. 네트워크 케이블을 네트워크 카드의 커넥터에 연결합니다.

1. System Setup을 시작합니다([시스템 설치](#) 참조).
2. **Advanced Chipset Features** (고급 칩셋 기능)로 가서 **Onboard LAN Controller** (온보드 LAN 컨트롤러)를 선택한 다음 설정을 **Enabled** (사용)로 변경합니다.
3. 네트워크 케이블을 내장형 네트워크 커넥터에 연결합니다.

[목록 페이지로 돌아가기](#)

전지 교체

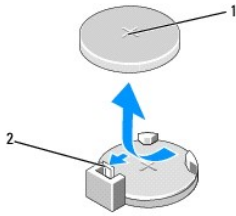
Dell Studio XPS™ 435MT 서비스 설명서

경고: 컴퓨터 내부 작업을 시작하기 전에 컴퓨터와 함께 제공된 안전 정보를 읽어보십시오. 자세한 안전 모범 사례 정보는 Regulatory Compliance(규정 준수) 홈 페이지(www.dell.com/regulatory_compliance)를 참조하십시오.

경고: 새 전지를 잘못 끼우면 전지가 폭발할 위험이 있습니다. 제조업체에서 권장하는 것과 동일하거나 동등한 종류의 전지로만 교체하십시오. 사용한 전지는 제조업체의 지시에 따라 폐기하십시오.

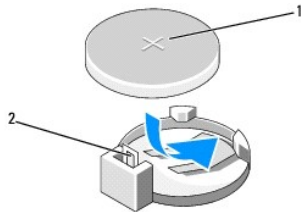
1. [단계 10](#)에서 올바른 설정값을 복원할 수 있도록 시스템 설치 프로그램([시스템 설치](#) 참조) 화면에 표시된 모든 항목을 기록합니다.
2. [시작하기 전에](#)에 설명된 절차를 따릅니다.
3. 컴퓨터 덮개를 분리합니다([컴퓨터 덮개 교체](#) 참조).
4. 전지 소켓을 찾습니다([시스템 보드 구성 요소](#) 참조).

주의: 단단한 물체를 사용하여 소켓에서 전지를 꺼낼 경우 시스템 보드를 건드리지 않도록 주의하십시오. 전지와 소켓 사이에 물체를 끼운 다음 전지를 꺼내도록 합니다. 그렇지 않으면 소켓이 손상되거나 시스템 보드의 회로판이 파손되어 시스템 보드가 손상될 수 있습니다.



1 전지(양극 방향)	2 전지 분리 레버
-------------	------------

5. 전지 분리 레버를 조심스럽게 전지 바깥쪽으로 누르면 전지가 튀겨 나옵니다.
6. 시스템에서 전지를 분리하여 올바른 절차에 따라 폐기합니다.
7. "+" 표시가 있는 면이 위로 향하도록 새 전지를 소켓에 삽입한 다음 전지를 제자리에 끼워 넣습니다.



1 전지(양극 방향)	2 전지 분리 레버
-------------	------------

8. 컴퓨터 덮개를 다시 장착합니다([컴퓨터 덮개 교체](#) 참조).
9. 컴퓨터 및 장치를 전원 콘센트에 연결한 다음 전원을 켭니다.
10. System Setup을 시작하고([시스템 설치](#) 참조) [단계 1](#)에서 기록해 둔 설정으로 복원합니다.

[목록 페이지로 돌아가기](#)

컴퓨터 덮개 교체

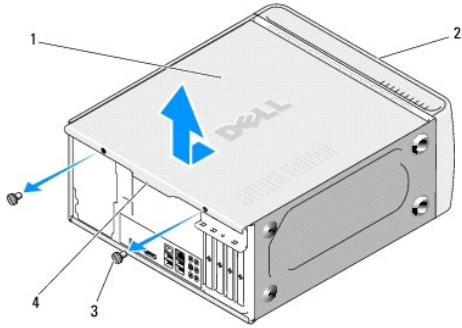
Dell Studio XPS™ 435MT 서비스 설명서

경고: 컴퓨터 내부 작업을 시작하기 전에 컴퓨터와 함께 제공된 안전 정보를 읽어보십시오. 자세한 안전 모범 사례 정보는 Regulatory Compliance(규정 준수) 홈 페이지(www.dell.com/regulatory_compliance)를 참조하십시오.

경고: 전기 충격, 회전하는 팬 날개에 의한 열상 또는 그 외의 돌발적인 부상을 방지하려면 덮개를 열기 전에 항상 컴퓨터를 전원 콘센트에서 분리해 놓으십시오.

주의: 책상 위에 분리한 컴퓨터의 덮개를 둘 수 있도록 최소 30cm(1ft.)의 충분한 공간을 남겨 둡니다.

1. 시작하기 전에 설명된 절차를 따릅니다.
2. 컴퓨터 덮개가 위를 향하도록 컴퓨터를 옆으로 눕혀 놓습니다.
3. 해당하는 경우 자물쇠를 엽니다.
4. 일자 드라이버를 사용하여 덮개를 고정하고 있는 나사 2개를 분리합니다.



1	컴퓨터 덮개	2	컴퓨터 전면
3	나사(2개)	4	덮개 그림

5. 덮개 그림을 컴퓨터 후면을 향해 당겨 컴퓨터에서 컴퓨터 덮개를 들어 빼냅니다.
6. 컴퓨터 덮개를 안전한 곳에 둡니다.
7. 컴퓨터 덮개를 다시 장착하려면 분리 절차를 역순으로 수행하십시오.

[목록 페이지로 돌아가기](#)

프로세서 장착

Dell Studio XPS™ 435MT 서비스 설명서

경고: 컴퓨터 내부 작업을 시작하기 전에 컴퓨터와 함께 제공된 안전 정보를 읽어보십시오. 자세한 안전 모범 사례 정보는 Regulatory Compliance(규정 준수) 홈 페이지(www.dell.com/regulatory_compliance)를 참조하십시오.

주의: 하드웨어 분리 및 교체에 익숙하지 않을 경우 다음 단계를 수행하지 마십시오. 이러한 단계를 올바르게 수행하지 않으면 시스템 보드가 손상될 수 있습니다. 기술 서비스에 대한 정보는 설치 안내서를 참조하십시오.

1. [시작하기 전에](#)에 설명된 절차를 따릅니다.

2. 컴퓨터 덮개를 분리합니다([컴퓨터 덮개 교체](#) 참조).

경고: 플라스틱 실드가 있더라도, 프로세서 팬 및 방열판 조립품은 정상 작동 중에 심하게 뜨거워질 수 있습니다. 만지기 전에 식도록 충분한 시간을 두십시오.

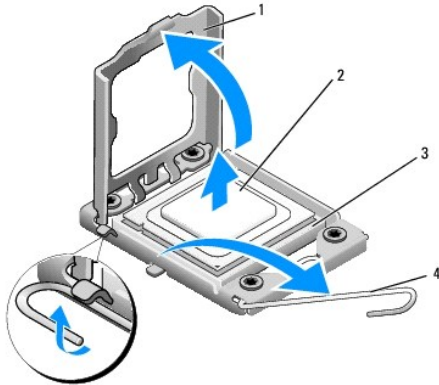
3. 전원 케이블을 시스템 보드의 프로세서 (PWR2) 및 주 전원 커넥터 (PWR1) 전원 연결로 부터 해제하십시오 ([시스템 보드 구성 요소](#) 참조).

4. 컴퓨터에서 프로세서 팬 및 방열판 조립품을 분리합니다([프로세서 팬 및 방열판 조립품 장착](#) 참조).

주: 새 프로세서에 새 방열판이 필요한 경우를 제외하고는 프로세서를 교체할 때 원래 방열판 조립품을 다시 사용합니다.

5. 분리 레버를 아래로 누르고 밖으로 밀어분리 레버를 고정하는 탭에서 분리합니다.

6. 프로세서 덮개를 엽니다.



1	프로세서 덮개	2	프로세서
3	소켓	4	분리 레버

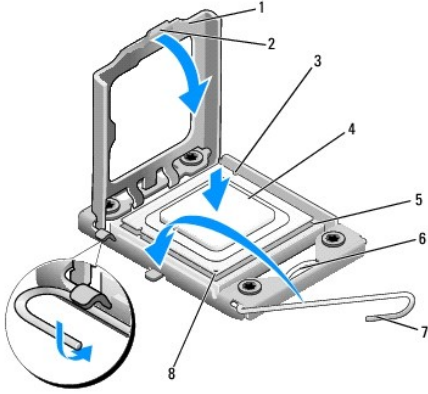
7. 프로세서를 위로 들어 올려 소켓에서 분리하여 안전한 곳에 보관합니다.

소켓이 새 프로세서에 맞도록 분리 레버를 분리 위치에 그대로 둡니다.

주의: 프로세서를 분리하거나 장착할 때 소켓 내부에 있는 핀을 만지거나 소켓의 핀에 물건이 떨어지지 않도록 합니다.

주의: 컴퓨터 후면의 도색되지 않은 금속 표면을 만져 인체의 정전기를 제거합니다.

8. 새 프로세서의 아래쪽을 만지지 않도록 조심하면서 포장에서 꺼냅니다.



1	프로세서 덮개	2	탭
3	정렬 노치 (2)	4	프로세서
5	소켓	6	중앙 덮개 래치
7	분리 레버	8	프로세서 핀 1 표시기

9. 소켓의 분리 레버가 완전히 당겨지지 않았으면 끝으로 이동합니다.

△ **주의:** 컴퓨터 전원을 켤 때 프로세서와 컴퓨터의 영구적인 손상을 방지하려면 프로세서를 소켓에 정확히 꽂아야 합니다.

△ **주의:** 소켓 핀은 충격에 약합니다. 손상을 방지하려면 프로세서를 소켓에 올바르게 맞춥니다. 프로세서를 장착할 때 지나치게 힘을 주지 마십시오. 시스템 보드의 핀을 만지거나 핀이 구부러지지 않도록 주의합니다.

10. 프로세서에 있는 전면 및 후면 정렬 노치를 소켓의 전면 및 후면 정렬 노치에 맞춥니다.

11. 프로세서의 핀 1 모서리를 소켓에 맞춥니다.

△ **주의:** 손상을 방지하려면 프로세서와 소켓을 정확히 맞추고 프로세서를 설치할 때 힘을 지나치게 주지 마십시오.

12. 프로세서를 소켓에 살짝 끼우고 프로세서가 올바르게 배치되었는지 확인합니다.

13. 프로세서가 소켓에 완전히 장착되면 프로세서 덮개를 닫습니다.

☑ **주:** 프로세서 덮개의 탭이 소켓의 중앙 덮개 래치 아래에 놓였는지 확인합니다.

14. 소켓 분리 레버를 소켓 쪽으로 다시 돌리고 제자리에 끼워 넣어 프로세서를 고정합니다.

15. 방열판 밑면에서 열 그리드를 닦아냅니다.

△ **주의:** 새 열 그리드를 바릅니다. 새 열 그리드는 적절한 열 분당(최적의 프로세서 작동의 필수사항)을 확보하는 데 아주 중요합니다.

16. 프로세서 상단에 새 열 그리드를 고르게 바릅니다.

17. 프로세서 및 방열판 조립품을 장착합니다([프로세서 팬 및 방열판 조립품 장착](#) 참조).

△ **주의:** 프로세서 팬 및 방열판 조립품이 올바르게 장착 및 고정되었는지 확인합니다.

18. 전원 케이블을 시스템 보드의 프로세서 커넥터 (PWR2) 및 주 전원 커넥터 (PWR1) 전원에 연결합니다 ([시스템 보드 구성 요소](#) 참조).

19. 컴퓨터 덮개를 다시 장착합니다([컴퓨터 덮개 교체](#) 참조).

20. 컴퓨터 및 장치를 전원 콘센트에 연결한 다음 전원을 켭니다.

[목차 페이지로 돌아가기](#)

[목록 페이지로 돌아가기](#)

드라이브 교체

Dell Studio XPS™ 435MT 서비스 설명서

- [하드 드라이브 교체](#)
- [광학 드라이브 교체](#)
- [FlexDock 교체](#)
- [FlexDock 분리 금속판 분리](#)
- [FlexDock 드라이브 삽입을 장착](#)
- [드라이브 패널 삽입을 장착](#)

경고: 컴퓨터 내부 작업을 시작하기 전에 컴퓨터와 함께 제공된 안전 정보를 읽어보십시오. 자세한 안전 모범 사례 정보는 Regulatory Compliance(규정 준수) 홈 페이지(www.dell.com/regulatory_compliance)를 참조하십시오.

주: 시스템 보드는 IDE 장치를 지원하지 않습니다.

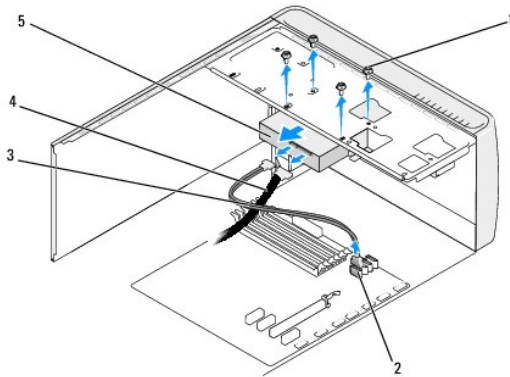
주: 3.5인치 FlexDock는 하드 드라이브 캐리어와 서로 바꿀 수 없습니다.

하드 드라이브 교체

주의: 보관할 데이터가 포함된 하드 드라이브를 교체하려면 이 절차를 시작하기 전에 파일을 백업해두십시오.

1. [시작하기 전에](#)에 설명된 절차를 따릅니다.
2. 컴퓨터 덮개를 분리합니다([컴퓨터 덮개 교체](#) 참조).
3. 전원 및 데이터 케이블을 하드 드라이브에서 분리합니다.

주: 이 번에 하드 드라이브를 교체하지 않을 경우 시스템 보드에서 데이터 케이블의 다른 쪽 끝을 분리하고 별도로 보관합니다. 나중에 데이터 케이블을 사용하여 하드 드라이브를 설치할 수 있습니다.



1	나사(4개)	2	시스템 보드 커넥터 (가용한 모든 커넥터 SATA0, SATA1, SATA2, 및 SATA3)
3	데이터 케이블	4	전원 케이블
5	하드 드라이브		

4. 하드 드라이브를 새시에 고정하는 나사 4개를 분리합니다.

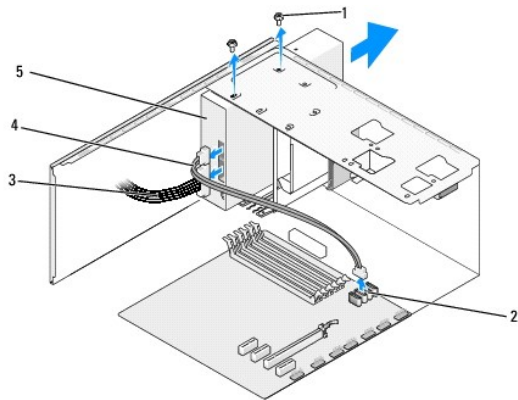
주의: 하드 드라이브를 분리 또는 장착할 때 하드 디스크 회로 보드를 긁지 않도록 합니다.

5. 컴퓨터 후면을 향해 드라이브를 밀어 꺼냅니다.

6. 하드 드라이브를 교체하려면, 드라이브에 대한 문서를 확인하여 드라이브가 컴퓨터에 맞게 구성되어 있는지 확인합니다.
7. 하드 드라이브를 하드 드라이브 베이에 밀어 넣습니다.
8. 하드 드라이브의 나사 구멍 4개를 하드 드라이브 베이의 나사 구멍에 맞춥니다.
9. 하드 드라이브를 새시에 고정하는 나사 4개를 장착합니다.
10. 전원 및 데이터 케이블을 하드 드라이브에 연결합니다.
11. 모든 케이블이 올바르게 연결되고 단단히 장착되었는지 확인합니다.
12. 컴퓨터 덮개를 다시 장착합니다 ([컴퓨터 덮개 교체](#) 참조).
13. 컴퓨터 및 장치를 전원 콘센트에 연결한 다음 전원을 켭니다.


광학 드라이브 교체

1. [시작하기 전에](#)의 설명된 절차를 따릅니다.
2. 컴퓨터 덮개를 분리합니다 ([컴퓨터 덮개 교체](#) 참조).
3. 전면 패널을 분리합니다 ([전면 패널 교체](#) 참조).



1	나사(2개)	2	시스템 보드 커넥터 (가용한 모든 커넥터 SATA0, SATA1, SATA2, 및 SATA3)
3	전원 케이블	4	데이터 케이블
5	꺾? 덮개를 씌		

4. 광학 드라이브의 후면에서 전원 케이블 및 데이터 케이블을 분리합니다.

 **주:** 컴퓨터에 하나밖에 없는 광학 드라이브를 제거한 후 바로 교체하지 않을 경우에는 시스템 보드에서 데이터 케이블을 분리하여 별도로 보관합니다.

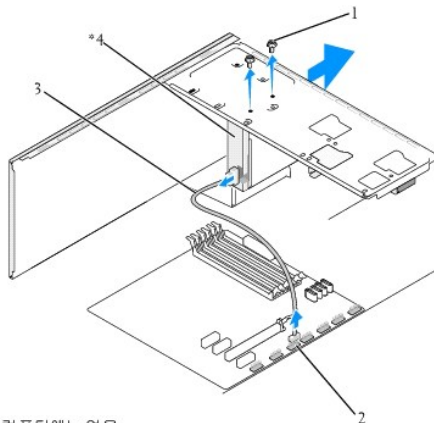
5. 광학 드라이브를 새시에 고정하는 두 나사를 분리합니다.
6. 컴퓨터의 전면을 통해 광학 드라이브를 누르면서 밀어냅니다.
7. 드라이브를 장착하지 않을 경우:
 - a. 드라이브 패널 삼입물을 장착합니다 ([드라이브 패널 삼입물 장착](#) 참조).
 - b. [단계 12](#)로 갑니다.

8. 광학 드라이브를 장착하거나 새 드라이브를 설치할 경우, 드라이브를 제자리에 밀어 넣습니다.
9. 광학 드라이브 베이의 나사 구멍과 광학 드라이브의 나사 구멍을 맞춥니다.
10. 광학 드라이브를 새시에 고정하는 나사 2개를 장착합니다.
11. 전원 및 데이터 케이블을 광학 드라이브에 연결합니다.
12. 전면 패널을 장착합니다([전면 패널 교체](#) 참조).
13. 컴퓨터 덮개를 다시 장착합니다([컴퓨터 덮개 교체](#) 참조).
14. 컴퓨터와 장치를 해당 전원 콘센트에 연결하고 전원을 켭니다.

 **주:** 새 드라이브를 설치한 경우 드라이브 작동에 필요한 소프트웨어 설치 지침은 드라이브와 함께 제공된 설명서를 참조하십시오.

FlexDock 교체

1. [시작하기 전에](#)의 설명된 절차를 따릅니다.
2. 컴퓨터 덮개를 분리합니다([컴퓨터 덮개 교체](#) 참조).
3. 전면 패널을 분리합니다([전면 패널 교체](#) 참조).




* 일부 컴퓨터에는 없음

1	사용자 정의 나사(2개)	2	FlexDock USB 커넥터 (F_USB4)
3	FlexDock USB 케이블	4	FlexDock

4. FlexDock의 후면과 시스템 보드에 있는 FlexDock USB 커넥터 (F_USB4)에서 FlexDock USB 케이블을 분리합니다 ([시스템 보드 구성 요소](#) 참조).
5. FlexDock을 고정하는 나사 2개를 분리합니다.
6. 컴퓨터 전면을 통해 FlexDock을 밀어 꺼냅니다.
7. FlexDock을 장착하지 않는 경우, 드라이브 패널 삽입물을 장착하고 ([드라이브 패널 삽입물 장착](#) 참조) [단계 13](#) 단계를 계속합니다.
8. 새 FlexDock를 설치할 경우 다음을 수행하십시오:
 - a. 해당하는 경우, 드라이브 패널 삽입물을 분리합니다([드라이브 패널 삽입물 장착](#) 참조).
 - b. 해당하는 경우, FlexDock 해제 가능 금속판을 제거합니다 ([FlexDock 분리 금속판 분리](#) 참조).
 - c. FlexDock를 포장에서 꺼냅니다.

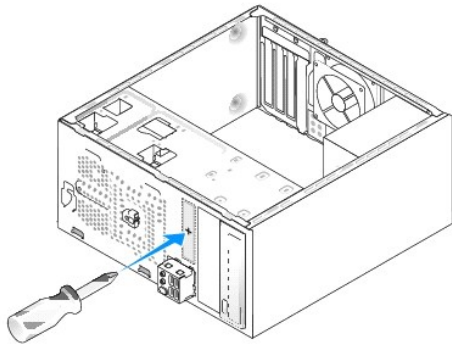
9. FlexDock를 FlexDock 슬롯의 제자리에 조심스럽게 밀어 넣습니다.
10. FlexDock의 나사 구멍과 FlexDock 슬롯의 나사 구멍을 맞추십시오.
11. FlexDock을 고정하는 나사 2개를 장착합니다.

 **주:** FlexDock 케이블을 연결하기 전에 FlexDock이 설치되어 있는지 확인합니다.


12. FlexDock의 후면과 시스템 보드에 있는 FlexDock USB 커넥터 (F_USB1)에 FlexDock USB 케이블을 연결합니다 ([시스템 보드 구성 요소](#) 참조).
13. 전면 패널을 장착합니다 ([전면 패널 교체](#) 참조).
14. 컴퓨터 덮개를 장착합니다 ([컴퓨터 덮개 교체](#) 참조).
15. 컴퓨터 및 장치를 전원 콘센트에 연결한 다음 전원을 켭니다.

FlexDock 분리 금속판 분리

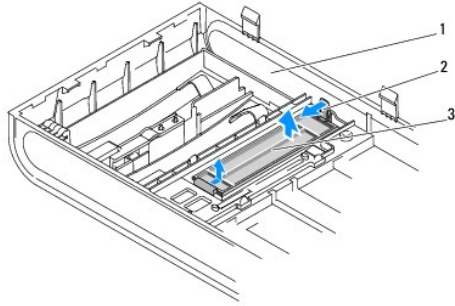
심자 드라이버의 끝 부분을 분리 금속판의 슬롯에 맞추고 드라이버를 밖으로 회전하여 금속판을 분리합니다.



FlexDock 드라이브 삽입물 장착

 **주의:** FCC 규제사항을 준수하려면 컴퓨터에서 FlexDock를 분리한 경우 항상 FlexDock 드라이브 삽입물을 장착하는 것이 좋습니다.

1. 전면 패널을 분리합니다 ([전면 I/O 패널 장착](#) 참조).
2. 삽입물 레버를 안으로 조심스럽게 눌러 잠금 장치를 분리합니다.
3. 전면 패널에서 FlexDock 드라이브 삽입물을 잡아당겨 분리합니다.
4. FlexDock 드라이브 삽입물을 장착하려면, FlexDock 드라이브 삽입물을 적절하게 맞춥니다.
5. 딸깍 소리가 나면서 제자리에 고정될 때까지 삽입물 레버를 전면 패널 방향으로 누릅니다.

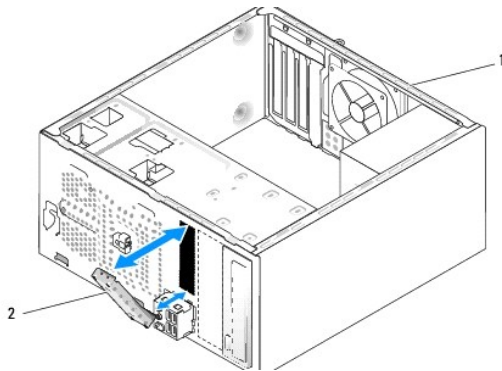


1	전면 패널	2	삽입물 레버
3	FlexDock 드라이브 삽입물		

드라이브 패널 삽입물 장착

드라이브 패널 삽입물을 FlexDock 또는 광학 드라이브 빈 슬롯의 가장자리를 따라 맞추고 패널 삽입물이 제자리에 고정될 때까지 누릅니다.

△ 주의: FCC 규제사항을 준수하려면 컴퓨터에서 FlexDock 또는 광학 드라이브를 분리한 경우 항상 드라이브 패널 삽입물을 장착하는 것이 좋습니다.



1	컴퓨터 후면	2	드라이브 패널 삽입물(선택사항)
---	--------	---	-------------------

[목록 페이지로 돌아가기](#)

[목록 페이지로 돌아가기](#)

팬 교체

Dell Studio XPS™ 435MT 서비스 설명서

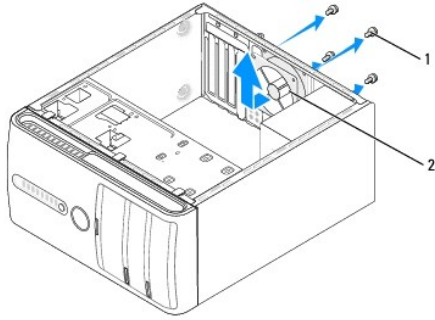
- [새시 팬 장착](#)
- [프로세서 팬 및 방열판 조립품 장착](#)

경고: 컴퓨터 내부 작업을 시작하기 전에 컴퓨터와 함께 제공된 안전 정보를 읽어보십시오. 자세한 안전 모범 사례 정보는 Regulatory Compliance(규정 준수) 홈페이지(www.dell.com/regulatory_compliance)를 참조하십시오.

새시 팬 장착

주의: 새시 팬을 분리할 때 팬 블레이드를 만지지 마십시오. 이렇게 하면 팬에 손상을 줄 수 있습니다.

1. [시작하기 전에](#)에 설명된 절차를 따릅니다.
2. 컴퓨터 덮개를 분리합니다([컴퓨터 덮개 교체](#) 참조).
3. 시스템 보드 팬 커넥터(AUX_FAN1)에서 새시 팬 케이블을 분리합니다.
4. 새시 팬을 고정하는 나사 4개를 분리합니다.
5. 새시 팬을 컴퓨터에서 들어 꺼냅니다.



1	나사(4개)	2	새시 팬
---	--------	---	------

6. 새시 팬을 장착하려면 새시 팬을 컴퓨터 후면의 제자리에 밀어 넣습니다.
7. 나사 4개를 장착하여 새시 팬을 고정합니다.
8. 시스템 보드 팬 커넥터(AUX_FAN1)에서 새시 팬 케이블을 분리합니다.
9. 컴퓨터 덮개를 다시 장착합니다([컴퓨터 덮개 교체](#) 참조).

프로세서 팬 및 방열판 조립품 장착

경고: 플라스틱 실드가 있더라도, 프로세서 팬 및 방열판 조립품은 정상 작동 중에 심하게 뜨거워질 수 있습니다. 만지기 전에 식도록 충분한 시간을 두십시오.

주의: 프로세서 팬 및 방열판 조립품은 단일 유닛입니다. 팬을 따로 분리하지 마십시오.

1. [시작하기 전에](#)에 설명된 절차를 따릅니다.
2. 컴퓨터 덮개를 분리합니다([컴퓨터 덮개 교체](#) 참조).

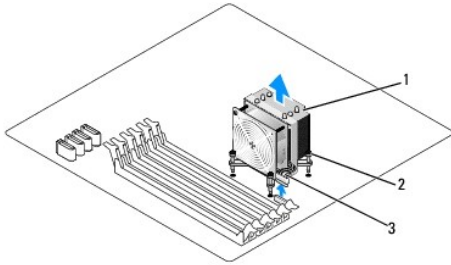
3. 시스템 보드의 CPU_FAN 커넥터에서 프로세서 팬 케이블을 분리합니다([시스템 보드 구성 요소](#) 참조).
4. 프로세서 팬 및 방열판 조립품 위에 배선된 모든 케이블을 조심스럽게 분리하고 이동합니다.

△ **주의:** 프로세서의 최대 냉각 기능을 보장하기 위해 프로세서 방열판 조립품의 열 전달 영역을 만지지 마십시오. 피부의 오일은 열 패드의 열 전달 기능을 저하시킬 수 있습니다.

5. 프로세서 팬과 방열판 조립품을 고정시키는 조임 나사 4개를 죄어줍니다.

△ **주의:** 프로세서 팬 및 방열판 조립품을 분리할 때 방열판 열감지 인터페이스의 손상을 방지하려면 거꾸로 뒤집거나 옆으로 놓으십시오.

6. 프로세서 팬 및 방열판 조립품을 컴퓨터에서 들어올려 옆에 두십시오.



1	프로세서 팬 및 방열판 조립품	2	조임 나사(4개)
3	프로세서 팬 및 방열판 조립품 케이블		

☞ **주:** 컴퓨터의 프로세서 팬 및 방열판 조립품은 위의 그림에서 표시한 모양과 다를 수 있습니다.

7. 프로세서 팬과 방열판 조립품을 장착하려면, 방열판 하단에서 열전도 그리즈를 제거합니다.

△ **주의:** 새 열 그리즈를 바릅니다. 새 열 그리즈는 적절한 열 본딩(최적의 프로세서 작동의 필수사항)을 확보하는 데 아주 중요합니다.

8. 프로세서 위에 열 그리즈를 새로 바릅니다.
9. 프로세서 팬과 방열판 조립품에 있는 조임 나사 4개를 시스템 보드에 있는 구멍에 맞게 조절합니다.
10. 프로세서 팬과 방열판 조립품을 고정시키는 조임 나사 4개를 죄어줍니다.

☞ **주:** 프로세서 팬 및 방열판 조립품이 올바르게 장착 및 고정되었는지 확인합니다.

11. 프로세서 팬 및 방열판 조립품 케이블을 시스템 보드의 CPU_FAN 커넥터에 연결합니다([시스템 보드 구성 요소](#) 참조).
12. 컴퓨터 덮개를 다시 장착합니다([컴퓨터 덮개 교체](#) 참조).
13. 컴퓨터와 장치를 전원 콘센트에 연결하고 전원을 켭니다.

[목록 페이지로 돌아가기](#)

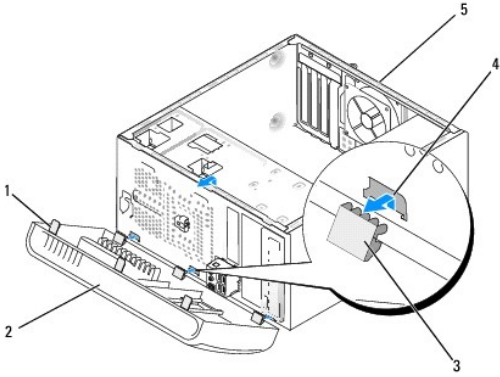
[목차 페이지로 돌아가기](#)

전면 패널 교체

Dell Studio XPS™ 435MT 서비스 설명서

⚠ 경고: 컴퓨터 내부 작업을 시작하기 전에 컴퓨터와 함께 제공된 안전 정보를 읽어보십시오. 자세한 안전 모범 사례 정보는 Regulatory Compliance(규정 준수) 홈 페이지(www.dell.com/regulatory_compliance)를 참조하십시오.

1. [시작하기 전에](#)에 설명된 절차를 따릅니다.
2. 컴퓨터 덮개를 분리합니다([컴퓨터 덮개 교체](#) 참조).



1	전면 패널 그림(3개)	2	전면 패널
3	전면 패널 클램프(3개)	4	클램프 삽입물
5	컴퓨터 후면		

3. 전면 패널 그림을 한 번에 하나씩 잡고 들어 올려 컴퓨터 전면에서 분리합니다.
4. 전면 패널을 회전하고 컴퓨터 전면에서 분리하여 클램프 삽입물에서 전면 패널 클램프를 분리합니다.
5. 전면 패널을 다시 장착하려면 전면 패널 클램프를 클램프 삽입물에 맞추고 밀어 넣습니다.
6. 전면 패널이 컴퓨터 전면 제자리에 들어가도록 컴퓨터 쪽으로 돌립니다.
7. 컴퓨터 덮개를 다시 장착합니다([컴퓨터 덮개 교체](#) 참조).

[목차 페이지로 돌아가기](#)

전면 I/O 패널 장착

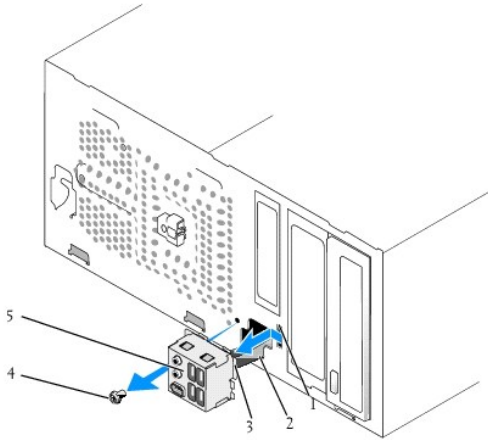
Dell Studio XPS™ 435MT 서비스 설명서

⚠ 경고: 컴퓨터 내부 작업을 시작하기 전에 컴퓨터와 함께 제공된 안전 정보를 읽어보십시오. 자세한 안전 모범 사례 정보는 Regulatory Compliance(규정 준수) 홈 페이지(www.dell.com/regulatory_compliance)를 참조하십시오.

1. [시작하기 전에](#)에 설명된 절차를 따릅니다.
2. 컴퓨터 덮개를 분리합니다([컴퓨터 덮개 교체](#) 참조).
3. 전면 패널을 분리합니다([전면 패널 교체](#) 참조).
4. 필요하다면, 모든 확장 카드를 분리합니다([PCI Express 카드 장착](#) 참조).

⚠ 주의: 케이블을 올바르게 다시 배선할 수 있도록 케이블을 분리하기 전에 케이블의 경로를 자세히 기록합니다. 케이블을 잘못 배선하거나 연결하지 않으면 컴퓨터에 문제가 발생할 수 있습니다.

5. 시스템 보드에서 I/O 패널에 연결된 케이블을 분리합니다.
6. 데스크탑 컴퓨터에 I/O 패널을 고정하는 나사를 분리합니다.
7. 컴퓨터에서 기존 I/O 패널을 조심스럽게 분리합니다.



1	I/O 패널 클램프 슬롯	2	케이블
3	I/O 패널 클램프	4	나사
5	I/O 패널		

8. 새 I/O 패널을 장착하려면 I/O 패널 클램프를 I/O 패널 클램프 슬롯에 맞추고 밀어 넣습니다.
9. 데스크탑 컴퓨터에 I/O 패널을 고정하는 나사를 장착합니다.
10. 시스템 보드에 케이블을 연결합니다.
11. 필요하다면, 모든 확장 카드를 장착합니다([PCI Express 카드 장착](#) 참조).
12. 전면 패널을 장착합니다([전면 패널 교체](#) 참조).
13. 컴퓨터 덮개를 장착합니다([컴퓨터 덮개 교체](#) 참조).

14. 컴퓨터와 장치를 전원 콘센트에 연결하고 전원을 켭니다.

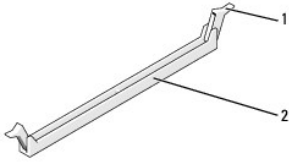
[목록 페이지로 돌아가기](#)

메모리 모듈 교체

Dell Studio XPS™ 435MT 서비스 설명서

⚠ 경고: 컴퓨터 내부 작업을 시작하기 전에 컴퓨터와 함께 제공된 안전 정보를 읽어보십시오. 자세한 안전 모범 사례 정보는 Regulatory Compliance(규정 준수) 홈페이지(www.dell.com/regulatory_compliance)를 참조하십시오.

1. [시작하기 전에](#)에 설명된 절차를 따릅니다.
2. 컴퓨터 덮개를 분리합니다([컴퓨터 덮개 교체](#) 참조).
3. 시스템 보드에서 메모리 모듈을 찾습니다([시스템 보드 구성 요소](#) 참조).
4. 메모리 모듈 커넥터 양끝에서 고정 클립을 바깥쪽으로 누릅니다.



1	고정 클립	2	메모리 모듈 커넥터
---	-------	---	------------

5. 모듈을 잡고 위로 당깁니다.
모듈이 잘 빠지지 않으면 모듈을 앞뒤로 가볍게 움직이면서 커넥터에서 분리합니다.

⚠ 주의: ECC 메모리 모듈은 설치하지 마십시오.

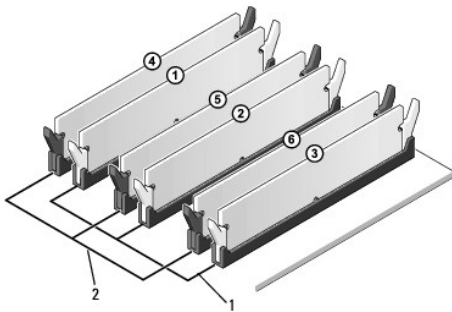
⚠ 주의: 메모리 업그레이드 중에 컴퓨터에서 기존 메모리 모듈을 분리하는 경우 Dell™에서 새 모듈을 구입했다라도 기존 모듈과 새 모듈을 따로 보관합니다. 가능하면 기존 메모리 모듈과 새로운 메모리 모듈을 한 쌍으로 설치하지 마십시오. 이렇게 하면 컴퓨터가 올바르게 시작되지 않을 수 있습니다. 다음과 같은 메모리 구성을 권장합니다.

DIMM 커넥터 1, 2, 및 3에 설치된 일치하는 메모리 모듈.
또는

DIMM 커넥터 1, 2, 및 3에 설치된 일치하는 메모리 모듈과 DIMM 커넥터 4, 5, 및 6에 설치된 다른 일치하는 메모리 모듈.

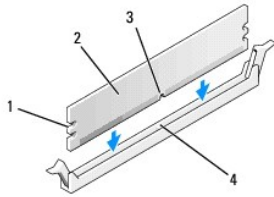
🔍 주: PC3-10600(DDR3 1333-MHz) 및 PC3-8500 (DDR3 1066-MHz) 메모리의 혼합 쌍을 설치하면 모듈은 모듈이 설치된 최저 속도로 작동합니다.

6. 프로세서와 두번째로 가까운 DIMM 커넥터 1에 단일 메모리 모듈을 설치한 다음 다른 커넥터에 모듈을 설치합니다.



1	커넥터 DIMM_1, DIMM_2, 및 DIMM_3의 일치하는 메모리 모듈	2	커넥터 DIMM_4, DIMM_5, 및 DIMM_6의 일치하는 메모리 모듈
---	---	---	---

7. 모듈 하단의 노치를 메모리 모듈 커넥터의 램에 맞춥니다.

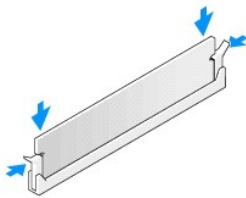


1	컷아웃(2개)	2	메모리 모듈
3	노치	4	메모리 모듈 커넥터의 램

△ 주의: 메모리 모듈의 손상을 방지하려면 모듈의 양끝에 똑같은 힘을 주면서 커넥터를 향해 모듈을 아래로 누르십시오.

8. 딸깍 소리가 나면서 제자리에 고정될 때까지 모듈을 커넥터에 삽입합니다.

모듈을 올바르게 끼우면 고정 클립이 모듈 양쪽 끝에 있는 컷아웃에 걸립니다.



9. 컴퓨터 덮개를 다시 장착합니다([컴퓨터 덮개 교체](#) 참조).

10. 컴퓨터 및 장치를 전원 콘센트에 연결한 다음 전원을 켭니다.

11. 메모리 크기가 변경되었다는 메시지가 나타나면 <F1> 키를 눌러 계속합니다.

12. 컴퓨터에 로그인합니다.

13. Microsoft® Windows® 바탕 화면에서 **내 컴퓨터** 아이콘을 마우스 오른쪽 단추로 클릭하고 **등록 정보**를 클릭합니다.

14. **일반** 탭을 클릭합니다.

15. 메모리가 올바르게 설치되었는지 확인하려면 나열된 메모리(RAM) 용량을 확인합니다.

[목차 페이지로 돌아가기](#)

전원 공급 장치 장착

Dell Studio XPS™ 435MT 서비스 설명서

경고: 컴퓨터 내부 작업을 시작하기 전에 컴퓨터와 함께 제공된 안전 정보를 읽어보십시오. 자세한 안전 모범 사례 정보는 Regulatory Compliance(규정 준수) 홈페이지(www.dell.com/regulatory_compliance)를 참조하십시오.

경고: 전기 충격, 회전하는 팬 날개에 의한 열상 또는 그 외의 돌발적인 부상을 방지하려면 덮개를 열기 전에 항상 컴퓨터를 전원 콘센트에서 분리해 놓으십시오.

주의: 하드웨어 분리 및 교체에 익숙하지 않을 경우 다음 단계를 수행하지 마십시오. 이러한 단계를 올바르게 수행하지 않으면 컴퓨터가 손상될 수 있습니다. 기술 지원은 설치 안내서를 참조합니다.

1. [시작하기 전에](#)에 설명된 절차를 따릅니다.

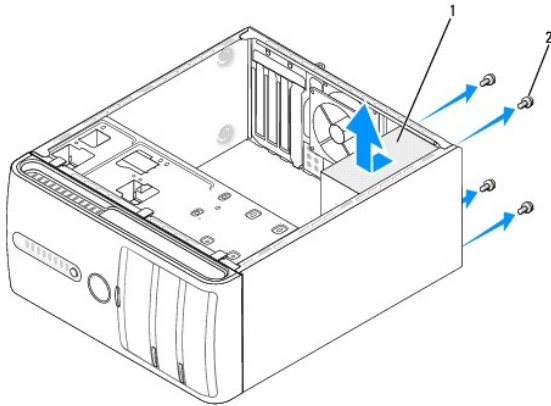
2. 컴퓨터 덮개를 분리합니다([컴퓨터 덮개 교체](#) 참조).

주의: 전원 공급 장치 케이블을 분리하기 전에 각 전원 커넥터의 위치 및 ID를 기록합니다.

3. 전원 공급 장치에 연결되는 DC 전원 케이블에 따라 연결된 각 전원 케이블을 분리합니다.

주: 시스템 보드 및 드라이브에서 DC 전원 케이블을 분리할 때 컴퓨터 새시의 랩 아래에 있는 DC 전원 케이블 경로를 기록합니다. 이러한 케이블을 장착할 때 구겨지지 않도록 배선 경로를 적절히 선택해야 합니다.

4. 전원 공급 장치를 컴퓨터 새시 후면에 고정하는 4개의 나사를 분리합니다.



1	전원 공급 장치	2	나사(4개)
---	----------	---	--------

5. 전원 공급 장치를 컴퓨터 전면을 향해 밀고 들어 끼웁니다.

6. 교체 전원 공급 장치를 컴퓨터 후면을 향해 밀니다.

경고: 이러한 나사는 시스템을 접지하는 중요한 부분이기 때문에 모든 나사를 장착하고 조이지 않으면 전기 충격이 발생할 수 있습니다.

7. 전원 공급 장치를 컴퓨터 새시 뒷면에 고정하는 4개의 나사를 다시 끼웁니다.

주의: DC 전원 케이블을 새시 랩 아래에 배선합니다. 케이블의 손상을 방지하려면 케이블을 올바르게 배선해야 합니다.

8. 시스템 보드 및 드라이브에 DC 전원 케이블을 다시 연결합니다.

주: 모든 케이블 연결을 다시 점검하여 케이블이 단단히 연결되었는지 확인합니다.

9. 컴퓨터 덮개를 다시 장착합니다([컴퓨터 덮개 교체](#) 참조).
10. 컴퓨터와 장치를 전원 콘센트에 연결하고 전원을 켭니다.

[목록 페이지로 돌아가기](#)

[목록 페이지로 돌아가기](#)

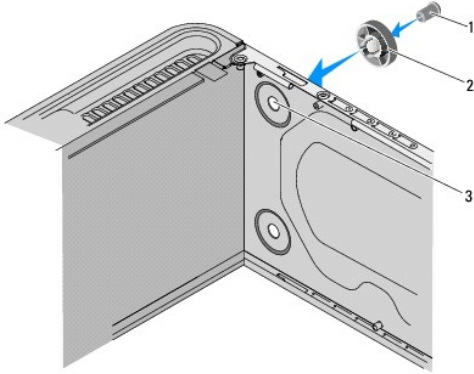
고무발 장착

Dell Studio XPS™ 435MT 서비스 설명서

경고: 컴퓨터 내부 작업을 시작하기 전에 컴퓨터와 함께 제공된 안전 정보를 읽어보십시오. 자세한 안전 모범 사례 정보는 Regulatory Compliance(규정 준수) 홈 페이지(www.dell.com/regulatory_compliance)를 참조하십시오.

경고: 전기 충격, 회전하는 팬 날개에 의한 열상 또는 그 외의 돌발적인 부상을 방지하려면 덮개를 열기 전에 항상 컴퓨터를 전원 콘센트에서 분리해 놓으십시오.

1. [시작하기 전에](#)에 설명된 절차를 따릅니다.
2. 컴퓨터를 옆으로 눕히십시오.
3. 고무 받침이 빠질 때까지 당깁니다.
4. 고무발을 다시 장착하려면, 고무발을 컴퓨터 밑면의 고무발 슬롯에 맞추어 넣습니다.
5. 고무 받침 핀을 고무 받침 안으로 눌러 고무 받침을 새시에 고정합니다.



1	고무발 핀	2	고무발
3	고무발 슬롯		

[목록 페이지로 돌아가기](#)

[목차 페이지로 돌아가기](#)

시스템 보드 교체

Dell Studio XPS™ 435MT 서비스 설명서

경고: 컴퓨터 내부 작업을 시작하기 전에 컴퓨터와 함께 제공된 안전 정보를 읽어보십시오. 자세한 안전 모범 사례 정보는 Regulatory Compliance(규정 준수) 홈 페이지(www.dell.com/regulatory_compliance)를 참조하십시오.

주의: 하드웨어 분리 및 교체에 익숙하지 않을 경우 다음 단계를 수행하지 마십시오. 이러한 단계를 올바르게 수행하지 않으면 시스템 보드가 손상될 수 있습니다. 기술 지원은 설치 안내서를 참조합니다.

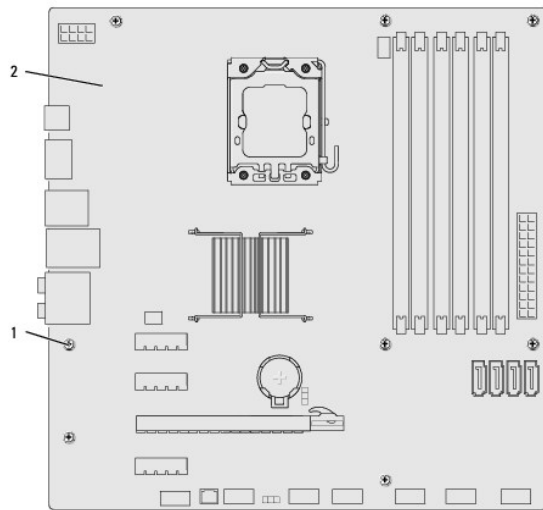
1. [시작하기 전에](#)에 설명된 절차를 따릅니다.
2. 컴퓨터 덮개를 분리합니다([컴퓨터 덮개 교체](#) 참조).
3. 시스템 보드의 모든 확장 카드를 분리합니다([PCI Express 카드 장착](#) 참조).

경고: 플라스틱 실드가 있더라도, 프로세서 팬 및 방열판 조립품은 정상 작동 중에 심하게 뜨거워질 수 있습니다. 만지기 전에 식도록 충분한 시간을 두십시오.

4. 프로세서를 분리합니다([프로세서 장착](#) 참조).
5. 메모리 모듈을 분리([메모리 모듈 교체](#) 참조)하고 시스템 보드를 장착한 후 동일한 위치에 메모리 모듈을 설치할 수 있도록 각 메모리 소켓에서 분리한 메모리 모듈을 기록해 둡니다.

주의: 케이블을 올바르게 다시 배선할 수 있도록 케이블을 분리하기 전에 각 케이블의 경로 및 위치를 자세히 기록합니다. 케이블을 잘못 배선하거나 연결하지 않으면 컴퓨터에 문제가 발생할 수 있습니다.

6. 시스템 보드에서 케이블을 모두 뺍니다.
7. 시스템 보드를 새시에 고정하는 나사 8개를 분리합니다.




1	나사(8개)	2	시스템 보드
---	--------	---	--------


8. 시스템 보드를 위로 들어 올려 꺼냅니다.

주의: 시스템 보드를 교체할 경우 교체 시스템 보드와 기존 시스템 보드를 육안으로 비교하여 올바른 부품인지 확인합니다.


주: 교체 시스템 보드에 있는 일부 구성부품과 커넥터는 기존 시스템 보드에 있는 구성부품 및 커넥터와 비교하여 다른 위치에 구성되어 있을 수 있습니다.

 **주:** 교체 시스템 보드의 정퍼 설정은 출하 시 사전 설정됩니다.

9. 시스템 보드의 나사 구멍을 새시의 나사 구멍에 맞춰 새롭거나 교체하는 시스템 보드를 위치시킵니다.
10. 시스템 보드를 새시에 고정하는 나사 8개를 장착합니다.
11. 시스템 보드에서 분리한 케이블을 장착합니다.
12. 메모리 모듈을 장착합니다([메모리 모듈 교체](#) 참조).
13. 프로세서를 장착합니다([프로세서 장착](#) 참조).

 **주의:** 방열판 조립품이 올바르게 장착 및 고정되었는지 확인합니다.

14. 시스템 보드의 모든 확장 카드를 장착합니다([PCI Express 카드 설치](#) 참조).
15. 컴퓨터 덮개를 장착합니다([컴퓨터 덮개 교체](#) 참조).
16. 컴퓨터와 장치를 전원 콘센트에 연결하고 전원을 켭니다.
17. 필요한 경우 시스템 BIOS를 플래시합니다.

 **주:** 시스템 BIOS 플래싱에 대한 내용은 [BIOS 플래싱](#)을 참조하십시오.

[목차 페이지로 돌아가기](#)

시스템 설치

Dell Studio XPS™ 435MT 서비스 설명서


- [개요](#)
- [맞은 암호 삭제](#)
- [CMOS 설정 삭제](#)
- [BIOS 플래시](#)

개요

시스템 설치 프로그램을 사용하여 다음 작업을 수행합니다.


1. 컴퓨터에 있는 하드웨어를 추가, 교체, 분리한 후 시스템 구성 정보를 변경합니다.
1. 사용자 암호와 같은 사용자 선택 가능 옵션을 설정 또는 변경합니다.
1. 현재의 메모리 크기를 읽거나 설치된 하드 드라이브 종류를 설정합니다.

 **주의:** 전문가가 아닌 경우에는 이 프로그램의 설정값을 변경하지 마십시오. 일부 설정 변경 시 컴퓨터가 올바르게 작동하지 않을 수도 있습니다.

 **주:** 시스템 설치 프로그램을 변경하기 전에 나중에 참조할 수 있도록 시스템 설치 프로그램 화면 정보를 기록해 두는 것이 좋습니다.

시스템 설치 시작

1. 컴퓨터를 켜거나 다시 시작합니다.
2. 정색 DELL™ 로고가 표시되면 F2 프롬프트가 표시되는지 살펴보다가 바로 <F2> 키를 누릅니다.


 **주:** F2 프롬프트는 키보드가 초기화되었음을 나타냅니다. 이 프롬프트는 매우 빨리 나타날 수 있으므로, 표시되는지 잘 살펴보다가 <F2> 키를 눌러야 합니다. 프롬프트가 나타나기 전에 <F2> 키를 누르면 이 키 입력이 유실됩니다. 시간이 초과되어 운영 체제 로고가 나타나면 Microsoft Windows 바탕 화면이 표시될 때까지 기다린 다음, 컴퓨터를 종료([컴퓨터 끄기](#) 참조)하고 다시 시도합니다.

시스템 설치 프로그램 화면

시스템 설치 프로그램 화면에는 컴퓨터의 현재 구성 정보 또는 변경 가능한 구성 정보가 표시됩니다. 화면의 정보는 옵션 목록, 활성 옵션 필드 및 키 기능 등 세 부분으로 구성되어 있습니다.

Menu (메뉴) - 시스템 설치 프로그램 창의 위쪽에 나타납니다. 이 필드에는 시스템 설치(System Setup) 옵션에 액세스할 수 있는 메뉴가 제공됩니다. <←> 및 <→> 키를 눌러 이동합니다. Menu (메뉴) 옵션을 강조 표시하면 Options List (옵션 목록)에 컴퓨터에 설치된 하드웨어를 정의하는 옵션이 표시됩니다.		
Options List (옵션 목록) - 시스템 설치 프로그램 창의 왼쪽에 나타납니다. 이 필드에는 설치된 하드웨어, 절전 및 보안 기능을 포함하여 컴퓨터의 구성을 정의하는 기능이 나열됩니다. 위쪽 및 아래쪽 화살표 키를 사용하여 목록을 위 또는 아래로 이동합니다. 옵션을 선택하면 Options Field (옵션 필드)에 옵션의 현재 설정 및 사용 가능한 설정이 표시됩니다.	Options Field (옵션 필드) - Options List (옵션 목록)의 오른쪽에 나타나며 Options List (옵션 목록)에 나열된 각 옵션에 대한 정보가 포함되어 있습니다. 이 필드에서 컴퓨터에 대한 정보를 보고 현재 설정을 변경할 수 있습니다. 현재 설정을 변경하려면 <Enter> 키를 누릅니다. Options List (옵션 목록)로 돌아가려면 <ESC> 키를 누릅니다. 주: Options Field (옵션 필드)에 나열된 일부 설정은 변경할 수 없습니다.	Help (도움말) - 시스템 설치 프로그램 창의 오른쪽에 나타나며 Options List (옵션 목록)에서 선택한 옵션에 대한 도움말 정보가 포함되어 있습니다.
Key Functions (키 기능) - Options Field (옵션 필드)의 아래쪽에 나타나며 활성 시스템 설치 프로그램 필드의 키와 해당 기능이 나열됩니다.		

시스템 설치 프로그램 옵션

 **주:** 컴퓨터 및 설치된 장치에 따라 본 항목에서 나열된 항목이 표시되거나 나열된 것과 꼭 같이 표시되지 않을 수도 있습니다.

System Info (시스템 정보)	
BIOS Info(BIOS 정보)	BIOS 버전 번호 및 날짜 정보를 표시합니다.
System(시스템)	시스템 모델 번호를 표시합니다.
Asset Tag(자산 태그)	있는 경우 컴퓨터의 자산 태그를 표시합니다.
Service Tag(서비스 태그)	컴퓨터의 서비스 태그를 표시합니다.
Processor Type(프로세서 종류)	프로세서 종류를 표시합니다.

Processor Cache L2(프로세서 캐시 L2)	프로세서 L2 캐시 크기를 표시합니다.
Processor Cache L3(프로세서 캐시 L3)	프로세서 L3 캐시 크기를 표시합니다.
Memory Installed(설치된 메모리)	설치된 메모리 크기(MB)를 나타냅니다.
Memory Available(사용 가능한 메모리)	가용한 메모리 크기(MB)를 나타냅니다.
Memory Speed(메모리 속도)	메모리 속도(MHz)를 나타냅니다.
Memory Technology(메모리 기술)	메모리 기술(DDR3)을 나타냅니다.
Standard CMOS Features (표준 CMOS 기능)	
Sytem Time(시스템 시간)	hh:mm:ss 형식으로 현재 시간을 표시합니다.
System Date(시스템 날짜)	mm:dd:yy 형식으로 현재 날짜를 표시합니다.
SATA0	컴퓨터에 통합된 SATA0 드라이브를 표시합니다.
SATA1	컴퓨터에 통합된 SATA1 드라이브를 표시합니다.
SATA2	컴퓨터에 통합된 SATA2 드라이브를 표시합니다.
SATA3	컴퓨터에 통합된 SATA3 드라이브를 표시합니다.
eSATA	컴퓨터에 통합된 eSATA 드라이브를 표시합니다.
Advanced BIOS Features (고급 BIOS 기능)	
CPU Feature(CPU 기능)	<ul style="list-style-type: none"> 1 Limit CPUID Value(CPUID 값 제한) - Enabled(사용) 또는 Disabled(사용 안 함)(Disabled[사용 안 함] 기본값) 1 Intel® Virtualization Tech - Enabled(사용) 또는 Disabled(사용 안 함)(Enabled[사용] 기본값) 1 Execute Disable Bit(비트 비활성화 실행) - Enabled(사용) 또는 Disabled(사용 안 함)(Enabled[사용] 기본값) 1 Hyper-Threading(하이퍼 스레딩) - Enabled(사용) 또는 Disabled(사용 안 함)(Enabled[사용] 기본값) 1 Multiple CPU Core(다중 CPU 코어) - All(모두) 또는 1 또는 2 (All[모두] 기본값) 1 Intel SpeedStep™ Tech - Enabled(사용) 또는 Disabled(사용 안 함)(Enabled[사용] 기본값)
USB Device Setting(USB 장치 설정)	<ul style="list-style-type: none"> 1 USB Controller(USB 컨트롤러) - Enabled(사용) 또는 Disabled(사용 안 함)(Enabled[사용] 기본값) 1 USB Operation Mode(USB 작동 모드) - High Speed(고속); Full/Low Speed(전속/저속)(High Speed[고속] 기본값)
Advanced Chipset Features (고급 칩셋 기능)	
SATA Mode(SATA 모드)	IDE, RAID(IDE 기본값)
Onboard Audio Controller(온보드 오디오 컨트롤러)	Enabled(사용) 또는 Disabled(사용 안 함)(Enabled[사용] 기본값)
Onboard LAN Controller(온보드 LAN 컨트롤러)	Enabled(사용) 또는 Disabled(사용 안 함)(Enabled[사용] 기본값)
Onboard LAN Boot ROM(온보드 LAN 부팅 ROM)	Enabled(사용) 또는 Disabled(사용 안 함)(Disabled[사용 안 함] 기본값)
1394 Controller(1394 컨트롤러)	Enabled(사용) 또는 Disabled(사용 안 함)(Enabled[사용] 기본값)
Boot Device Configuration (부팅 장치 구성)	
Boot Settings Configuration(부팅 설정 구성)	시스템 부팅 중에 설정을 구성합니다.
Hard Disk Boot Priority(하드 디스크 부팅 우선 순위)	하드 드라이브 부팅 우선 순위를 설정합니다. 표시된 항목은 감지된 하드 드라이브에 따라 동적으로 업데이트됩니다.
First Boot Device(첫 번째 부팅 장치)	가용한 장치에서 부팅 순서를 지정합니다. Removable(이동식), CD/DVD, Hard Drive(하드 드라이브), Disabled(사용 안 함) (Removable[이동식] 기본값).
Second Boot Device(두 번째 부팅 장치)	가용한 장치에서 부팅 순서를 지정합니다. Removable(이동식), CD/DVD, Hard Drive(하드 드라이브), Disabled(사용 안 함) (CD/DVD 기본값).
Third Boot Device(세 번째 부팅 장치)	가용한 장치에서 부팅 순서를 지정합니다. Removable(이동식), CD/DVD, Hard Drive(하드 드라이브), Disabled(사용 안 함) (Hard Drive[하드 드라이브] 기본값).
Boot Other Device(다른 장치로 부팅)	No(아니오), Yes(예)(Yes[예] 기본값).
Power Management Setup (전원 관리 설정)	
ACPI Suspend Type(ACPI 일시 중지 유형)	ACPI 일시 중지 유형을 지정합니다. 기본값은 S3입니다.
Remote Wake Up(원격 시작)	이 옵션은 사용자가 LAN을 통해 컴퓨터에 액세스하려고 할 때 컴퓨터를 켭니다. 기본값은 Enabled입니다.
AC Recovery(AC 복구)	전원 유실을 복구한 후의 컴퓨터 동작을 지정합니다. <ul style="list-style-type: none"> ○ On(켜기) - 전원 오류를 복구한 후 컴퓨터를 켭니다. ○ Off(끄기) - 컴퓨터가 꺼진 상태를 유지합니다. 기본 상태입니다. ○ Last(마지막 상태) - 컴퓨터의 전원 상태를 전원 오류 전의 상태로 되돌립니다.


Auto Power On(자동 전원 켜기)	컴퓨터가 자동으로 켜지도록 경보를 설정할 수 있습니다.
Auto Power On Date(자동 전원 켜기 날짜)	컴퓨터가 자동으로 켜지도록 날짜를 설정할 수 있습니다.
Auto Power On Time(자동 전원 켜기 시간)	컴퓨터가 자동으로 켜지도록 시간을 설정할 수 있습니다.
BIOS Security Features (BIOS 보안 기능)	
Supervisor Password(관리자 암호)	설치된 관리자의 상태.
User Password(사용자 암호)	설치된 사용자의 상태.
Set Supervisor Password(관리자 암호 설정)	원하는 관리자 암호를 설정합니다.
User Access Level(사용자 액세스 수준)	관리자 암호가 설정된 경우에 만 사용자 액세스 수준을 변경합니다.
Set User Password(사용자 암호 설정)	관리자 암호가 설정된 경우에 만 원하는 사용자 암호를 설정합니다.
Password Check(암호 확인)	Setup(설정), Always(항상)(Setup[설정] 기본값). 관리자 암호가 설정된 경우에 만 이 옵션을 사용할 수 있습니다.
Exit (종료)	
Exit Options(종료 옵션)	Load Default (기본값 로드), Save and Exit Setup (저장 및 종료 설정), 및 Exit Without Saving (저장하지 않고 종료) 옵션을 제공합니다.

부팅 순서

이 기능을 사용하여 장치 부팅 순서를 변경할 수 있습니다.

Boot Options(부팅 옵션)


- Hard Drive** (하드 드라이브) - 컴퓨터가 기본 하드 드라이브로 부팅을 시도합니다. 드라이브에 운영 체제가 없는 경우 오류 메시지가 표시됩니다.
- CD/DVD Drive** (CD/DVD 드라이브) - 컴퓨터가 CD/DVD 드라이브로 부팅을 시도합니다. 드라이브에 CD/DVD가 없거나 CD/DVD에 운영 체제가 없는 경우 컴퓨터는 오류 메시지를 표시합니다.
- USB Flash Device** (USB 플래시 장치) - 메모리 장치를 USB 포트에 넣고 컴퓨터를 재시작합니다. 화면 상단 오른쪽 모서리에 F12 = Boot Menu (F12 = 부팅 메뉴)가 나타나면 <F12> 키를 누릅니다. BIOS에서 장치를 감지하여 USB 플래시 옵션을 부팅 메뉴에 추가합니다.

 **주:** USB 장치로 부팅하려면 해당 장치가 부팅 가능해야 합니다. 장치가 부팅 가능한지 확인하려면 해당 장치 설명서를 참조하십시오.

현재 부팅에 대한 부팅 순서 변경

이 기능을 사용하면 예를 들어, 드라이브 및 유틸리티 매체에서 Dell Diagnostics를 실행하기 위해 CD/DVD 드라이브에서 부팅하기와 같이 현재의 부팅 순서를 변경할 수 있습니다. 진단 검사를 완료하면, 이전의 부팅 순서가 복구됩니다.

- USB 장치를 부팅하는 경우 USB 장치를 USB 커넥터에 연결합니다.
- 컴퓨터를 켜거나 다시 시작합니다.
- 화면 우측 상단에 F2 = Setup(F2 = 설치), F12 = Boot Menu(F12 = 부팅 메뉴)가 나타나면 <F12> 키를 누릅니다.
시간이 초과되어 운영 체제 로고가 나타나면 Microsoft Windows 바탕 화면이 표시될 때까지 기다린 다음 컴퓨터를 켜다가 다시 시도합니다.
사용할 수 있는 모든 부팅 장치 목록이 **Boot Device Menu** (부팅 장치 메뉴)에 나타납니다. 각 장치 옆에는 번호가 있습니다.
- Boot Device Menu** (부팅 장치 메뉴)에서 부팅할 장치를 선택합니다.
예를 들어, USB 메모리 키로 부팅하는 경우 **USB Flash Device** (USB 플래시 장치)를 선택하고 <Enter> 키를 누릅니다.

 **주:** USB 장치로 부팅하려면 해당 장치가 부팅 가능해야 합니다. 장치가 부팅 가능한지 확인하려면 해당 장치 설명서를 참조하십시오.

차후 부팅에 대한 부팅 순서 변경

- 시스템 설치를 시작합니다([시스템 설치 시작](#) 참조).
- 화살표 키를 사용하여 **Boot Device Configuration** (부팅 장치 구성) 메뉴 옵션을 선택한 후 <Enter> 키를 눌러 메뉴에 액세스합니다.

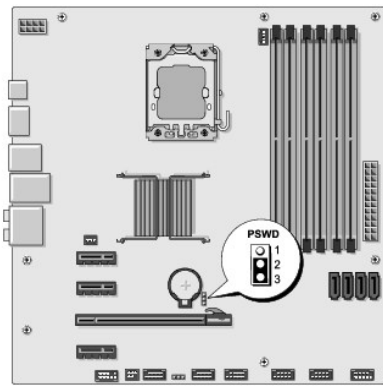
 **주:** 부팅 순서를 원래대로 복원할 경우에 대비하여 현재의 부팅 순서를 기록해 두십시오.

3. 위쪽 및 아래쪽 화살표 키를 눌러 장치 목록 사이에서 이동합니다.
4. 더하기(+) 또는 빼기(-)를 눌러 장치의 부팅 우선 순위를 변경합니다.

잇은 암호 삭제

⚠ 경고: 암호 설정을 삭제하려면 전원 콘센트에서 컴퓨터를 분리해야 합니다.

1. [시작하기 전에](#)에 설명된 절차를 따릅니다.
2. 컴퓨터 덮개를 분리합니다([컴퓨터 덮개 교체](#) 참조).
3. 시스템 보드에서 3핀 암호 커넥터(PSWD)를 찾습니다([시스템 보드 구성 요소](#) 참조).



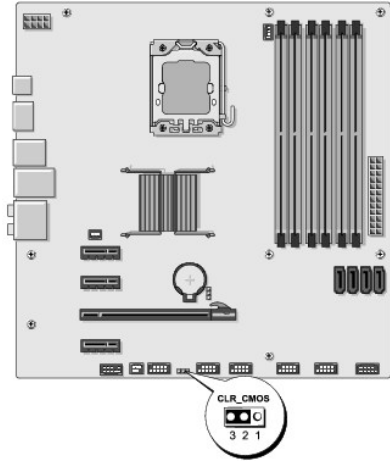
4. 핀 2 및 3에서 2핀 점퍼 플러그를 분리하여 핀 1 및 2에 끼웁니다.
5. 대략 5초 동안 기다려 암호를 지웁니다.
6. 암호 기능을 활성화하려면 핀 1 및 핀 2에서 2핀 점퍼 플러그를 분리하고 핀 2 및 핀 3에 장착합니다.
7. 컴퓨터 덮개를 다시 장착합니다([컴퓨터 덮개 교체](#) 참조).
8. 컴퓨터와 장치를 전원 콘센트에 연결하고 전원을 켭니다.

CMOS 설정 삭제

⚠ 경고: 이 항목의 절차를 시작하기 전에 컴퓨터와 함께 제공된 안전 지침을 따릅니다.

⚠ 경고: CMOS 설정을 삭제하려면 전원 콘센트에서 컴퓨터를 분리해야 합니다.

1. [시작하기 전에](#)에 설명된 절차를 따릅니다.
2. 컴퓨터 덮개를 분리합니다([컴퓨터 덮개 교체](#) 참조).
3. 시스템 보드에서 3핀 CMOS 커넥터(CLR_CMOS)를 찾으십시오([시스템 보드 구성 요소](#) 참조).



4. 핀 2 및 3에서 2핀 점퍼 플러그를 분리하여 1 및 2에 끼웁니다.
5. 대략 5초 동안 기다려 CMOS 설정을 지웁니다.
6. 핀 1 및 2에서 2핀 점퍼 플러그를 분리하여 2 및 3에 끼웁니다.
7. 컴퓨터 덮개를 다시 장착합니다([컴퓨터 덮개 교체](#) 참조).
8. 컴퓨터와 장치를 전원 콘센트에 연결하고 전원을 켭니다.

BIOS 플래싱

업데이트가 가능하거나 시스템 보드를 교체하는 경우 BIOS를 플래싱해야 할 수도 있습니다.

1. 컴퓨터를 켭니다.
2. Dell 지원 웹 사이트(support.dell.com)에서 사용자 컴퓨터에 맞는 BIOS 업데이트 파일을 찾습니다.
 -  **주:** 미국 이외의 지역의 경우, Dell 지원 웹사이트의 하단에 있는 드롭다운 리스트에서 해당 국가/지역을 선택한 후 컴퓨터에 적합한 BIOS 업데이트 파일을 검색합니다.
3. 파일을 다운로드하려면 **Download Now** (지금 다운로드)를 클릭합니다.
4. **Export Compliance Disclaimer** (수출 규정 책임의 제한) 창이 나타나면 **Yes, I Accept this Agreement** (예, 이 계약에 동의합니다)를 클릭합니다.
 - File Download** (파일 다운로드) 창이 나타납니다.
5. **Save this program to disk** (이 프로그램을 디스크에 저장)를 클릭한 후 **OK** (확인)를 클릭합니다.
 - Save In** (저장 위치) 창이 나타납니다.
6. 아래쪽 화살표 키를 클릭하여 **Save In** (저장 위치) 메뉴를 확인하고 **Desktop** (바탕 화면)을 선택한 다음 **Save** (저장)를 클릭합니다.
 - 바탕 화면으로 파일이 다운로드됩니다.
7. **Download Complete** (다운로드 완료) 창이 나타나면 **Close** (닫기)를 클릭합니다.
 - 파일 아이콘이 바탕 화면에 나타나며 다운로드한 BIOS 업데이트 파일과 동일한 이름을 가집니다.
8. 바탕 화면에서 파일 아이콘을 더블 클릭하고 화면의 지시사항을 따릅니다.

[목차 페이지로 돌아가기](#)

[목차 페이지로 돌아가기](#)

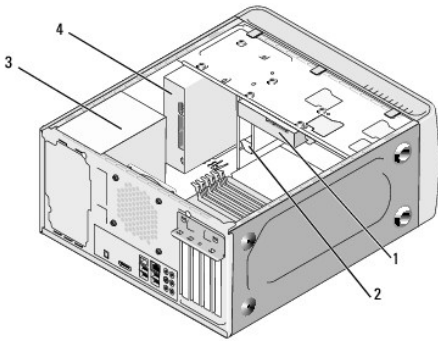
기술 개요

Dell Studio XPS™ 435MT 서비스 설명서

- [컴퓨터 내부 보기](#)
- [시스템 보드 구성 요소](#)

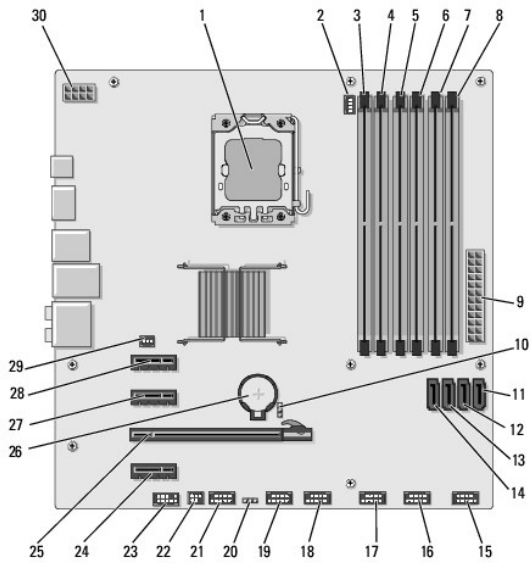
경고: 컴퓨터 내부 작업을 시작하기 전에 컴퓨터와 함께 제공된 안전 정보를 읽어보십시오. 자세한 안전 모범 사례 정보는 Regulatory Compliance(규정 준수) 홈 페이지(www.dell.com/regulatory_compliance)를 참조하십시오.

컴퓨터 내부 보기



1	하드 드라이브	2	FlexDock
3	전원 공급 장치	4	광학 드라이브

시스템 보드 구성 요소



1	프로세서 소켓(CPU)	2	프로세서 팬 커넥터(CPU_FAN)
3	메모리 모듈 커넥터(DIMM_4)	4	메모리 모듈 커넥터(DIMM_1)
5	메모리 모듈 커넥터(DIMM_5)	6	메모리 모듈 커넥터(DIMM_2)
7	메모리 모듈 커넥터(DIMM_6)	8	메모리 모듈 커넥터(DIMM_3)
9	주 전원 커넥터(PWR1)	10	암호 점퍼(PSWD)
11	직렬 ATA 드라이브 커넥터(SATA3)	12	직렬 ATA 드라이브 커넥터(SATA2)
13	직렬 ATA 드라이브 커넥터(SATA1)	14	직렬 ATA 드라이브 커넥터(SATA0)
15	전면 패널 커넥터 (FP1)	16	카드 리더 USB 커넥터 (F_USB1)
17	전면 USB 커넥터(F_USB2)	18	전면 USB 커넥터(F_USB3)
19	FlexDock USB 커넥터 (F_USB4)	20	CMOS 점퍼 (CLR_CMOS)
21	전면 1394 커넥터(F_1394)	22	S/PDIF 출력 커넥터 (SPDIF_OUT1)
23	전면 오디오 커넥터 (F_AUDIO)	24	PCI Express x1 커넥터 (PCI-EX1_2)
25	PCI Express x16 커넥터 (PCI-EX16_1)	26	전지 소켓 (BAT)
27	PCI Express x1 커넥터 (PCI-EX1_1)	28	PCI Express x1 커넥터 (PCI_EX1_0)
29	팬 커넥터 (AUX_FAN1)	30	프로세서 전원 (PWR2)

[목록 페이지로 돌아가기](#)

[목차 페이지로 돌아가기](#)

Dell Studio XPS™ 435T/9000 서비스 설명서



주: "주"는 컴퓨터를 보다 효율적으로 사용하는 데 도움을 주는 중요 정보를 알려줍니다.



주의: "주의"는 하드웨어 손상이나 데이터의 유실 위험을 지적하고, 문제를 사전에 방지하는 방법에 대해 설명합니다.



경고: "경고"는 재산상의 피해나 심각한 부상 또는 사망을 유발할 수 있는 위험이 있음을 알려줍니다.

설명서의 정보는 사전 통보 없이 변경될 수 있습니다.
© 2009 Dell Inc. 저작권 본사 소유.

Dell Inc.의 서면 승인 없이는 어떠한 방식으로든 본 자료를 무단 복제하는 행위를 엄격히 금지합니다.

본 설명서에 사용된 상표: Dell, DELL 로고 및 Studio XPS는 Dell Inc.의 상표입니다. Intel은 미국 및 기타 국가에서 Intel Corporation의 등록 상표입니다. Microsoft, Windows, Windows Vista 및 Windows Vista 시작 단추 로고는 미국 및/또는 기타 국가에서 Microsoft Corporation의 상표 또는 등록 상표입니다.

본 설명서에서 특정 회사의 표시나 제품 이름을 지칭하기 위해 기타 상표나 상호를 사용할 수도 있습니다. Dell Inc.는 자사가 소유하고 있는 것 이외에 기타 모든 상표 및 상호에 대한 어떠한 소유권도 갖고 있지 않습니다.

2009년 3월 Rev. A00

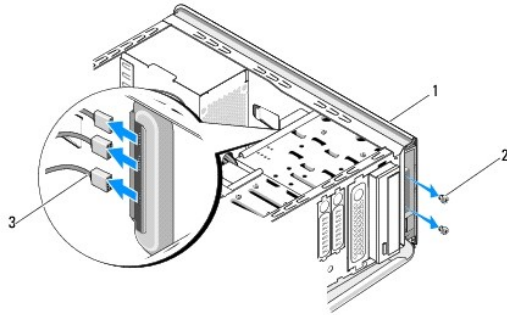
[목차 페이지로 돌아가기](#)

상단 덮개 교체

Dell Studio XPS™ 435T/9000 서비스 설명서

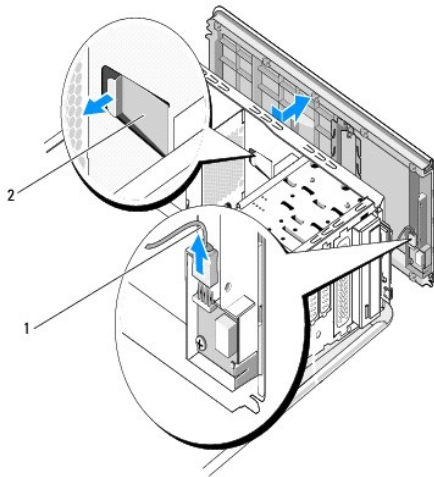
경고: 컴퓨터 내부 작업을 시작하기 전에 컴퓨터와 함께 제공된 안전 정보를 숙지하십시오. 추가 안전 모범 사례 정보는 Regulatory Compliance(규정 준수) 홈페이지(www.dell.com/regulatory_compliance)를 참조하십시오.

1. [시작하기 전에](#)의 절차를 따릅니다.
2. 컴퓨터 덮개를 분리합니다([컴퓨터 덮개 교체](#) 참조).
3. 전면 패널을 분리합니다([전면 패널 교체](#) 참조).
4. 컴퓨터에 상단 덮개를 고정하는 나사 2개를 분리합니다.
5. 상단 I/O 패널에서 케이블을 분리합니다.



1	상단 덮개	2	나사(2)
3	I/O 패널 케이블		

6. 한 손으로 분리 램을 누르고 새시에서 상단 덮개를 밀어서 분리합니다.
7. 상단 덮개에서 전원 LED 케이블을 분리합니다.



1	전원 LED 케이블	2	분리 램
---	------------	---	------

8. I/O 패널을 분리합니다([I/O 패널 교체](#) 참조).
9. 컴퓨터 상단 덮개를 안전한 장소에 보관해 둡니다.
10. 상단 덮개를 다시 장착하려면 제거 절차를 역순으로 수행하십시오.

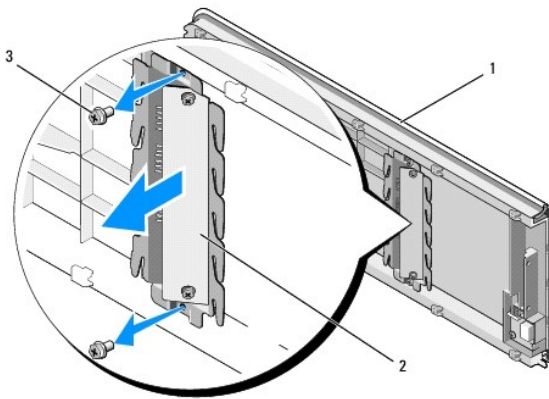
[목차 페이지로 돌아가기](#)

I/O 패널 교체

Dell Studio XPS™ 435T/9000 서비스 설명서

경고: 컴퓨터 내부 작업을 시작하기 전에 컴퓨터와 함께 제공된 안전 정보를 숙지하십시오. 추가 안전 모범 사례 정보는 www.dell.com/regulatory_compliance 에 나온 Regulatory Compliance(규정 준수) 홈페이지를 참조하십시오.

1. [시작하기 전에](#)의 절차를 따릅니다.
2. 컴퓨터 덮개를 분리합니다([컴퓨터 덮개 교체](#) 참조).
3. 전면 패널을 분리합니다([전면 패널 교체](#) 참조).
4. 상단 덮개를 분리합니다([상단 덮개 교체](#) 참조).
5. 시스템 보드에서 I/O 패널에 연결된 케이블을 분리합니다.
6. 상단 덮개에 I/O 패널을 고정시키고 있는 나사 2개를 분리합니다.
7. 컴퓨터에서 기존 I/O 패널을 조심스럽게 분리합니다.



1	상단 덮개	2	I/O 패널
3	나사(2)		

8. I/O 패널을 다시 장착하려면 상단 덮개에 I/O 패널을 고정시키고 있는 나사를 다시 끼웁니다.
9. 상단 덮개를 다시 씌웁니다([상단 덮개 교체](#) 참조).
10. 케이블을 다시 장착합니다.
11. 전면 패널을 장착합니다([전면 패널 교체](#) 참조).
12. 컴퓨터 덮개를 다시 씌웁니다([컴퓨터 덮개 교체](#) 참조).
13. 컴퓨터와 장치를 전원 콘센트에 연결하고 전원을 켭니다.